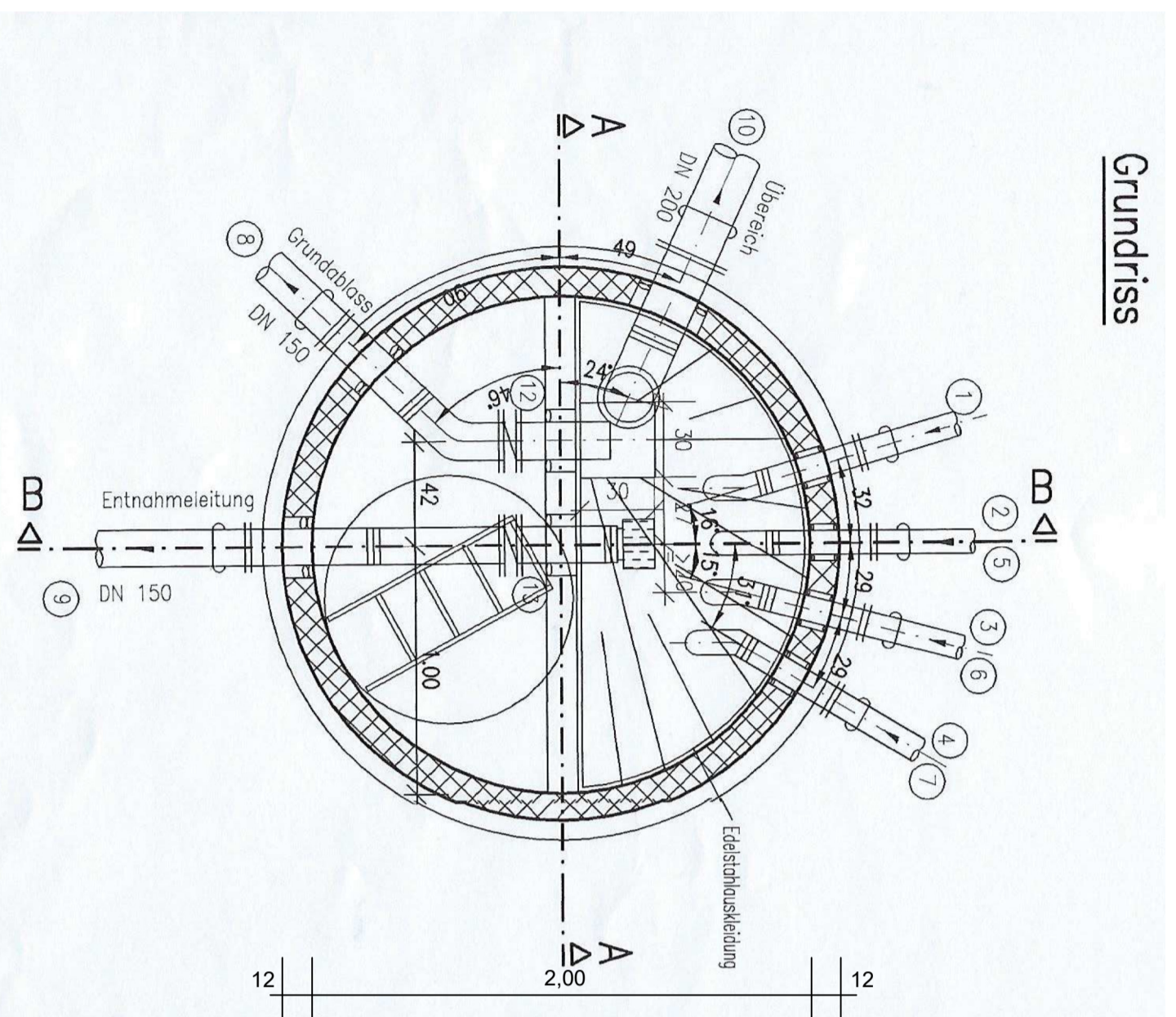
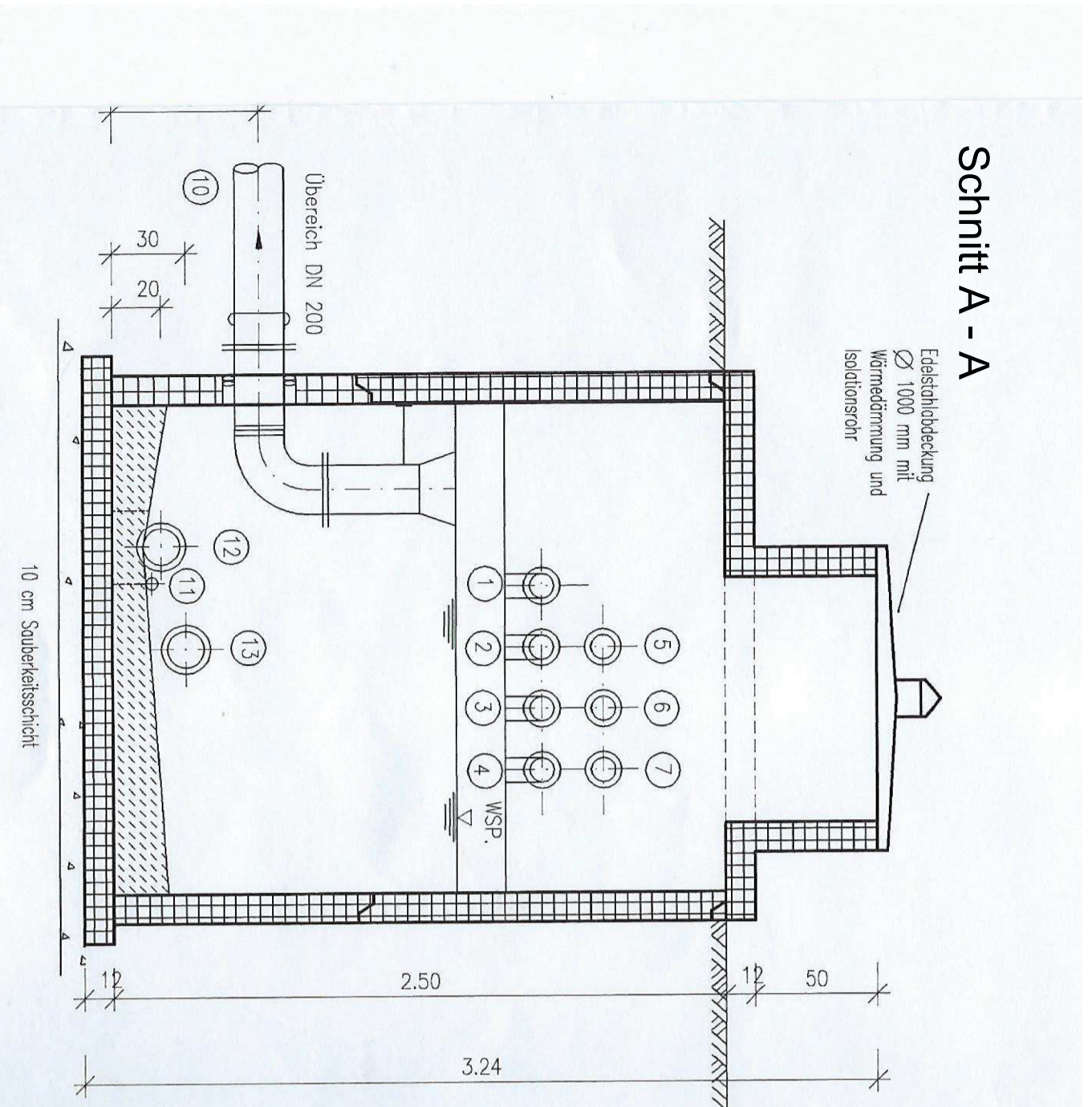


Quellsammelschacht für die Quelle Lackenhäuser Nr. 1

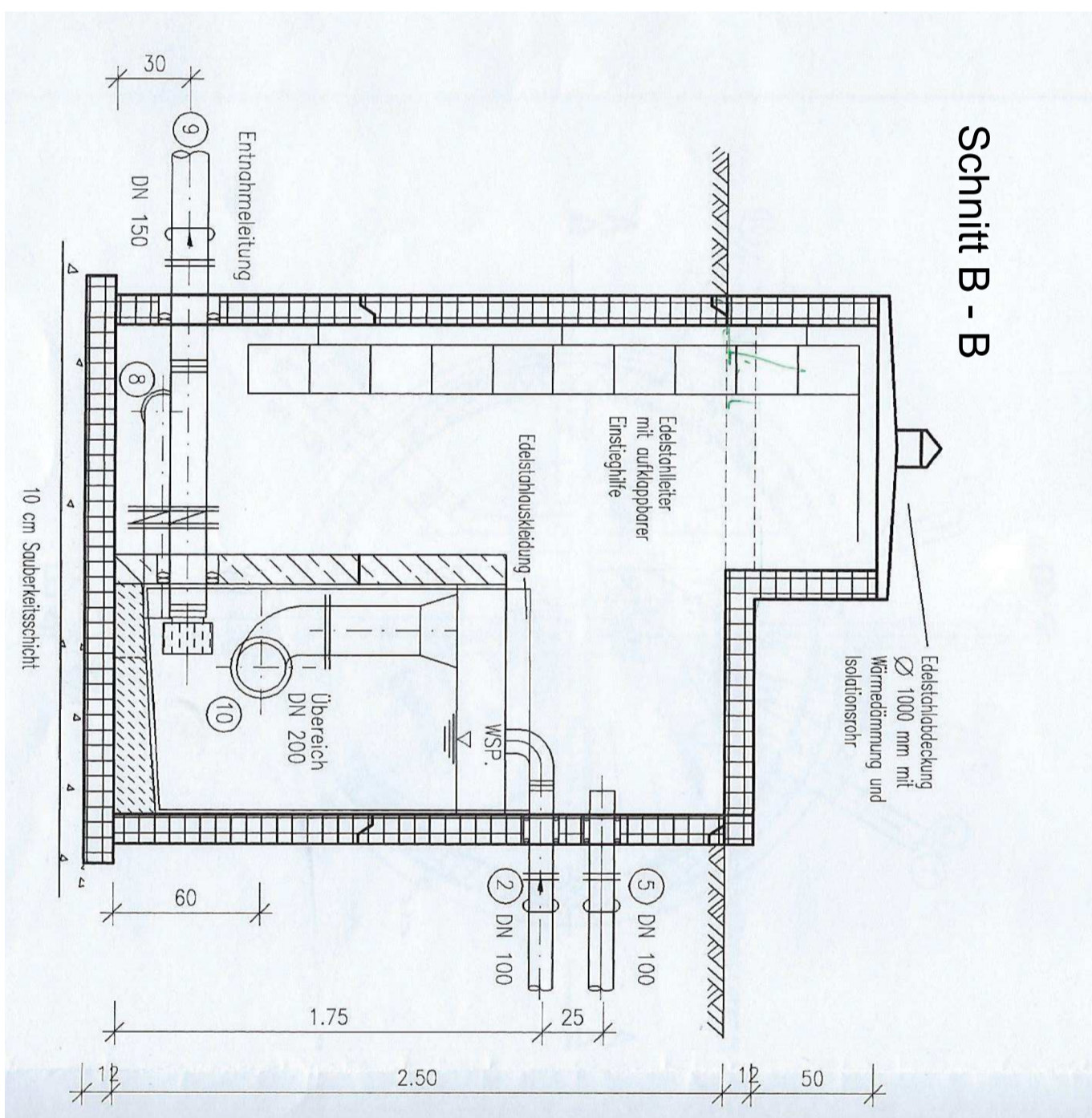
Grundriss



Schnitt A - A



Schnitt B - B



Index	Bemerkung	gebnd. am	Name	gepr. am	Name
	WASSERRECHTSANTRAG				
Status:					
Vorhaben:	Wasserversorgung Neureichenau Entnahme und Ableitung von Grundwasser aus der WGA Lackenhäuser		Anlage: A 4.3		
Vorhabensträger:	Gemeinde Neureichenau, Dreissesselstr. 8 94089 Neureichenau Freyung-Gräfenau Neureichenau		Plan-Nr.: Schutzvermerk/Datensame:		
Landkreis:					
Gemeinde:					
Vorhabenkennzeichen (VAK):					
Maßstab:	Quellsammelschacht Quelle Lackenhäuser 1		entw. gez. gepr. F. Gauderk		
1 : 25					
Entwurfsverfasser	Ing. Büro Dipl. Ing. Andorfer 94136 Thyrnau		Oberes Bergfeld 6 Tel. 08501 / 355		
15.04.2024 Datum	Unterschrift: Entwurfsverfasser		15.04.2024 Datum Unterschrift: Vorhabensträger		