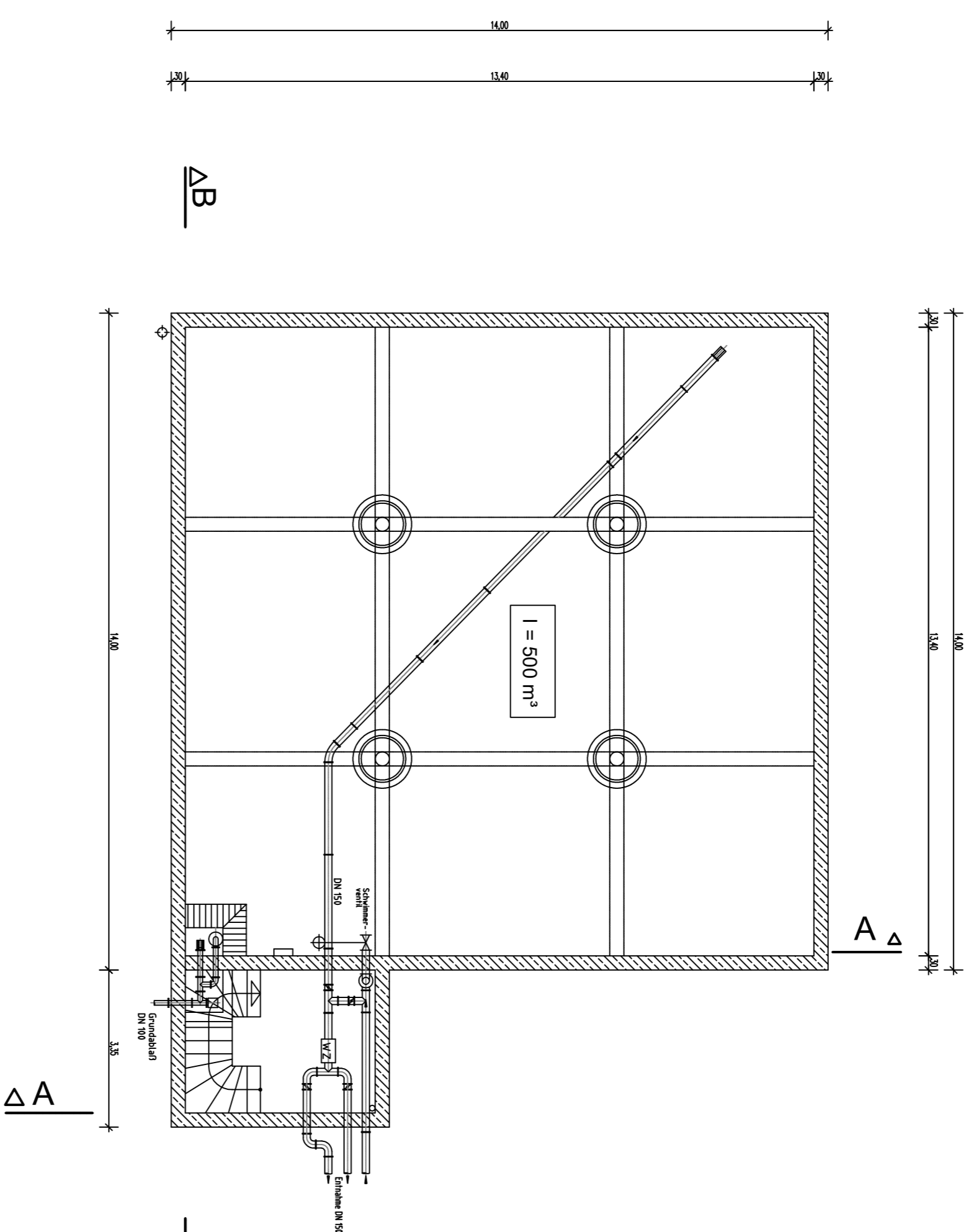
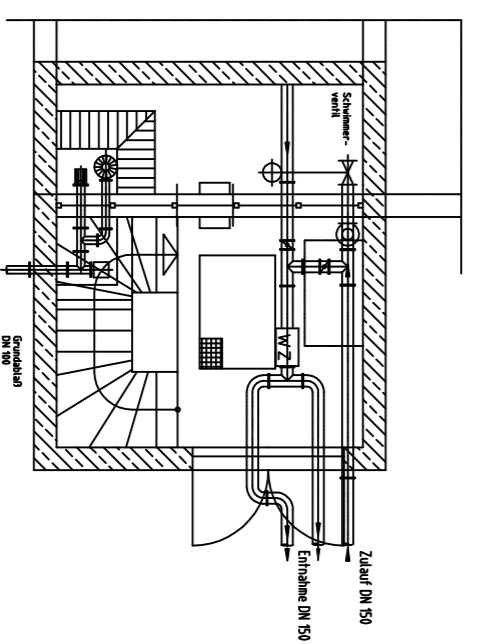


Hochbehälter Lackenhäuser I = 500 m³

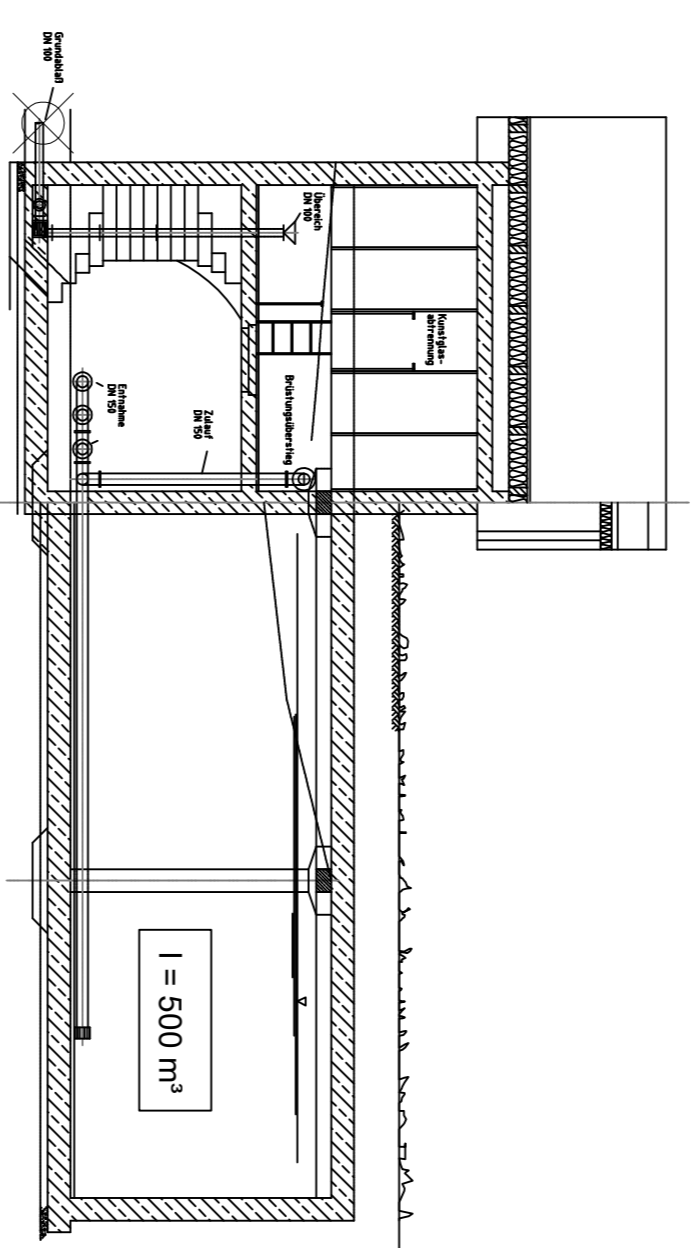
GRUNDRISS



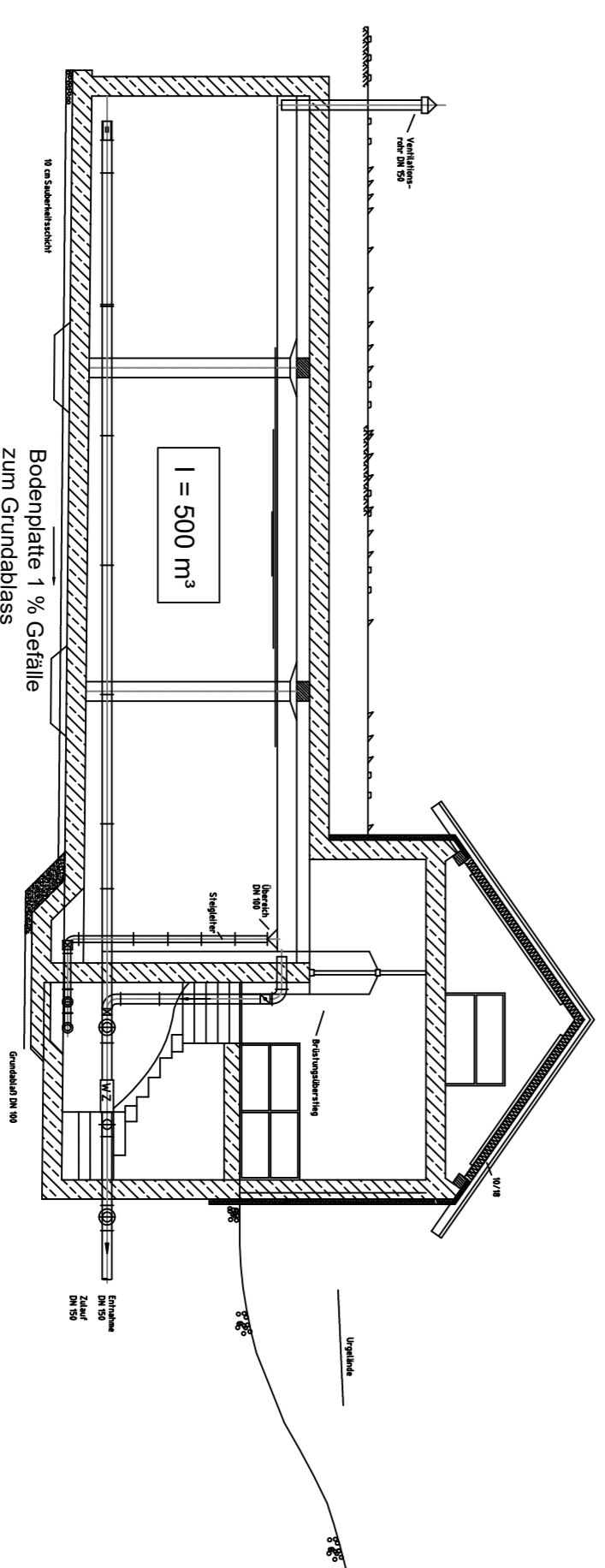
GRUNDRISS ROHRKELLER B - B



SCHNITT A - A



SCHNITT B - B



Titel:	Berechnung	gehind. cm	Name	gpcr. cm	Name
Status:	WASSERRECHTSANTRAG				
Vorbereitend:	Massenversorgung Neureichenau Entnahme und Ableitung von Grundwasser aus der WKA Lackenhäuser		Maßstab:		A 5
Vorbereitend:	Gemeinde Neureichenau, Dreissesslstr. 8 94089 Neureichenau		Landesk:		Plan-Nr.:
Vorbereitend:	Freyung-Osternou Neureichenau		Schuldenverm./Dokumente:		
Maßstab:	1 : 100		erlitt:		
Entwurfverfasser:	Ing. Büro Dipl.-Ing. Andorfer		gez.:	OKL 2012	
Bezeichnet:	Oberes Bergfeld 6 Tel. 08501 / 355		gpcr.:		
15.04.2024	Unterschrift Entwurfverfasser		15.04.2024	Unterschrift Vorbereitend:	