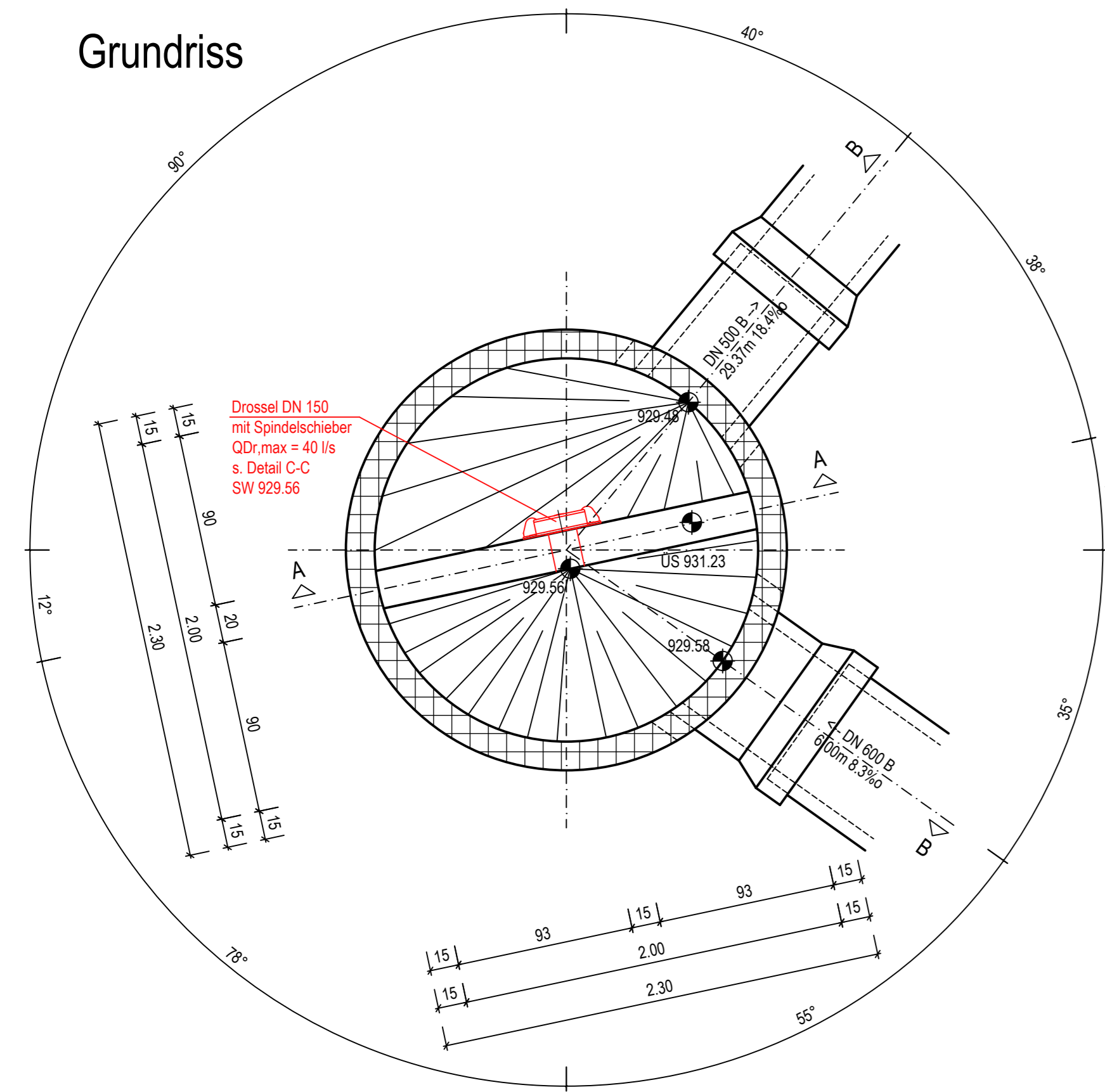
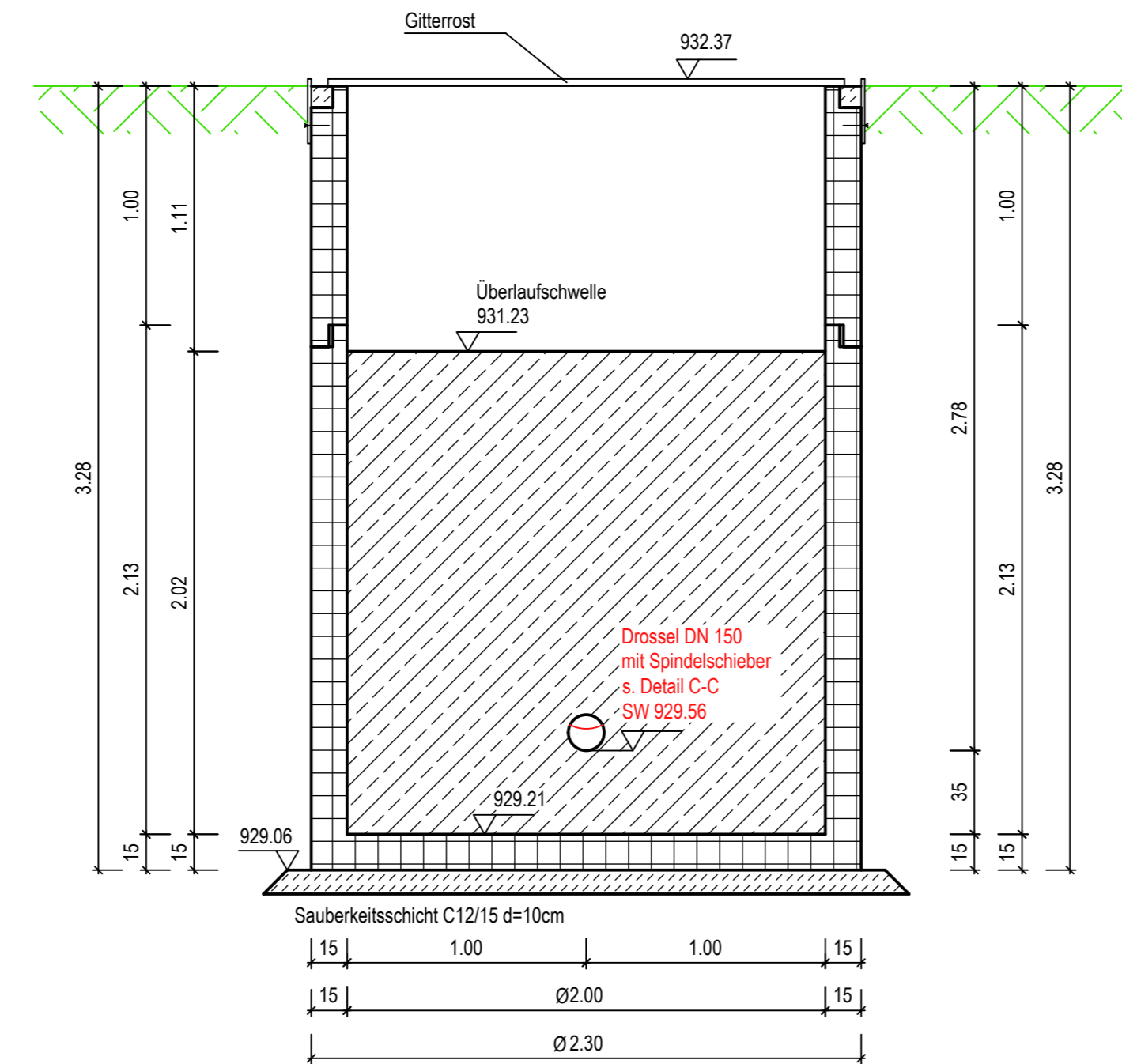


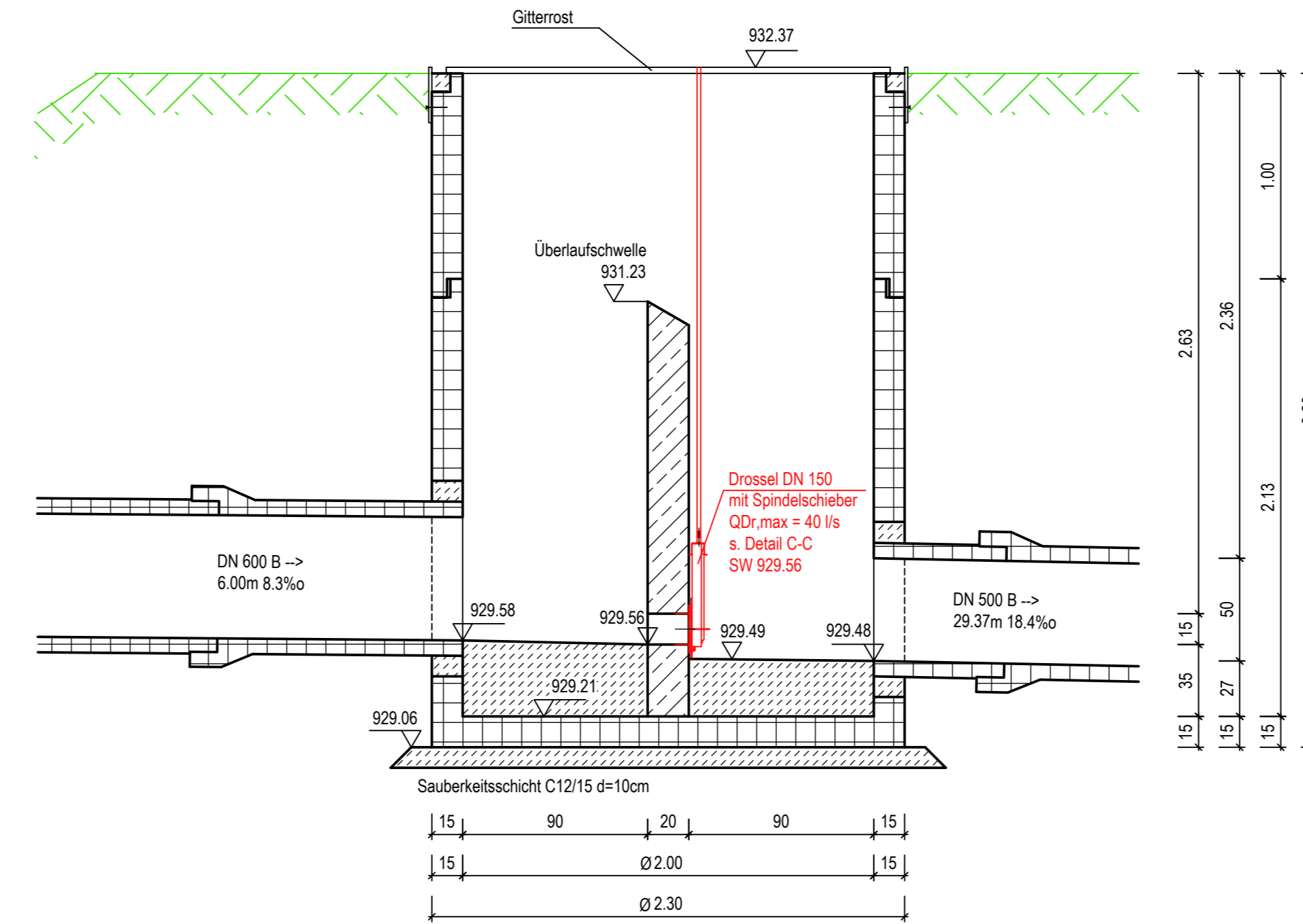
Grundriss



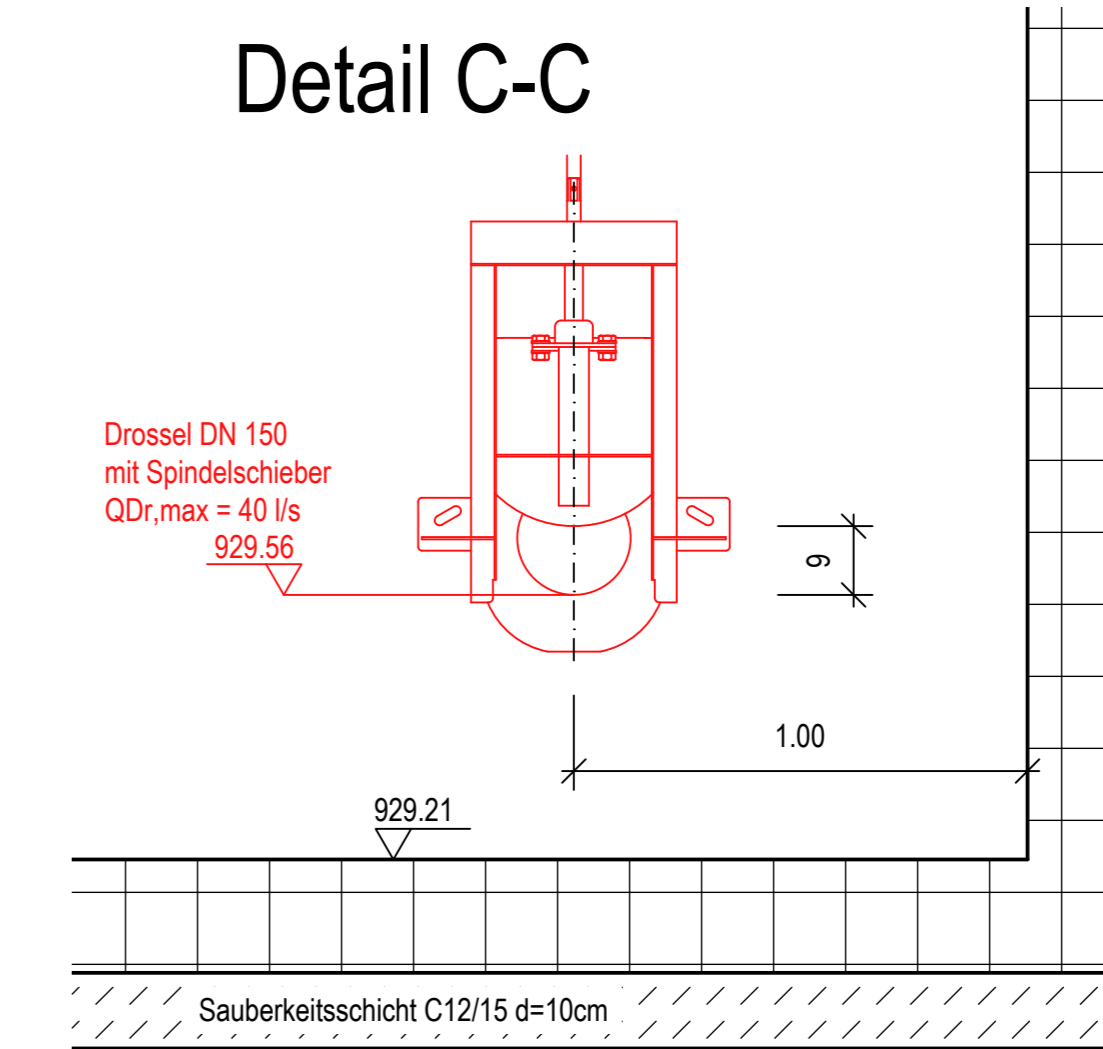
Schnitt A-A



Schnitt B-B



Detail C-C



Übersicht:				
Index	Änderungen	Datum	gezeichnet	geprüft
Antragsunterlagen zum Wasserrechtsverfahren vom 22. Dezember 2021				
Vorhaben: Abwasserbeseitigung Gemeinde Haidmühle WRV KA Haidmühle		Anlage: 5.3		
Vorhabensträger: Landkreis Freyung - Grafenau Gemeinde Haidmühle Dreisesselstr. 12		Plan-Nr.:		
 94145 Haidmühle		Projekt-Nr.: 2019-059-00-fg		
Verfasser:		Datum	gezeichnet	geprüft
 WOLF INGENIEURBÜRO GmbH Freudenhain 10, 94481 Grafenau Telefon: +49 8555 9602-0 Telefax: +49 8555 9602-99 www.ibwolf.com E-Mail: info@ibwolf.com		Feb 21	Kurzböck	A. Wolf
Darstellung:		Projektleiter		A. Wolf
Bauwerksplan Teichmönch Neu RRT Bischofsreut Nord Grundriss und Schnitte				Maßstab: 1:25
Die vorliegende Zeichnung darf ohne vorherige Genehmigung des Erstellers nicht veröffentlicht, vervielfältigt oder geändert, noch für ein anderes Bauvorhaben genutzt werden, als für das das auf dem Plankopf ausgewiesen ist.				Größe: Teichmönch_Nord01.dwg
Vorhabensträger:		Entwurfsverfasser: Grafenau, den		
(Datum)	(Unterschrift)	Dipl. Ing. Univ. Andreas Wolf		