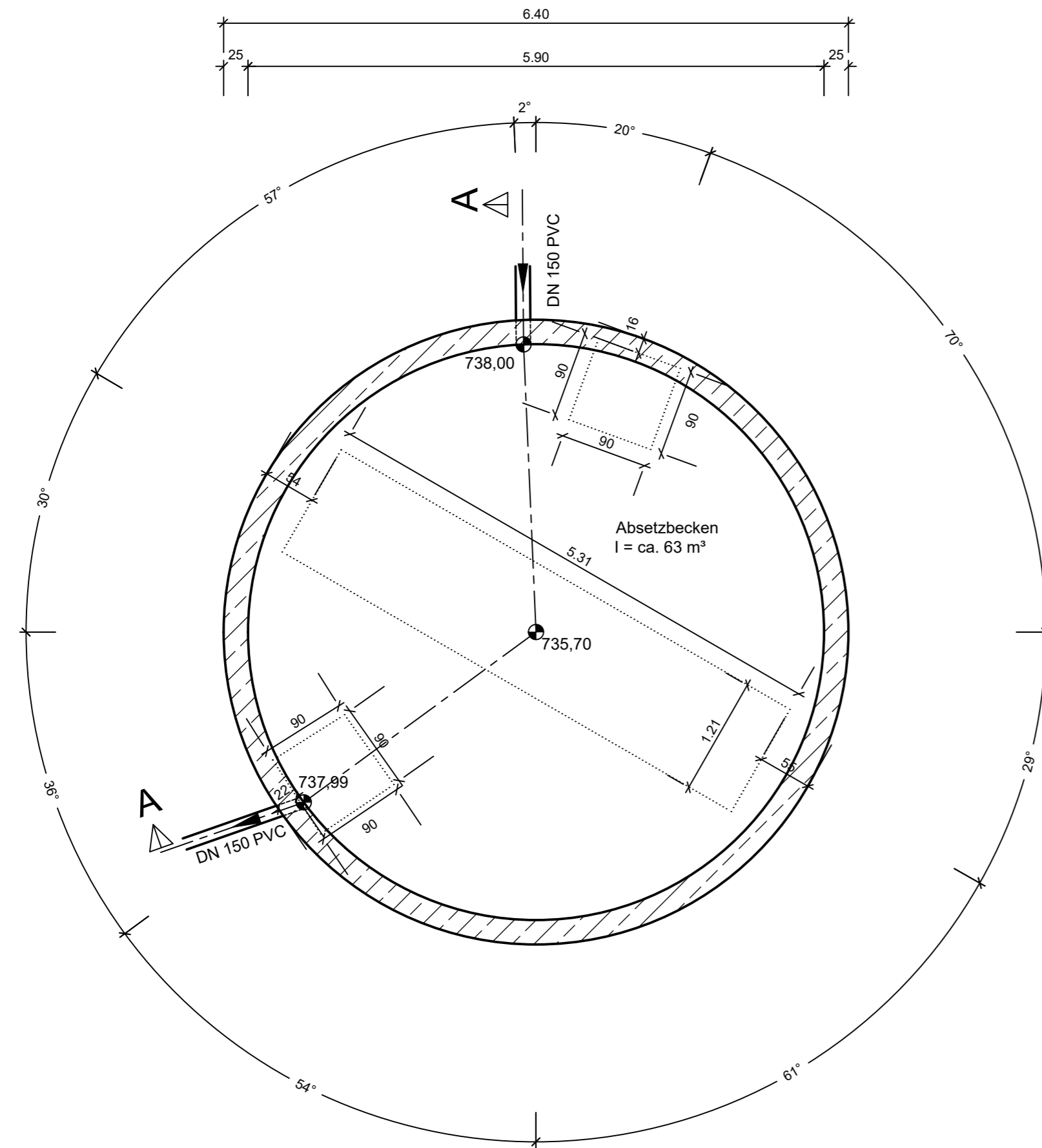
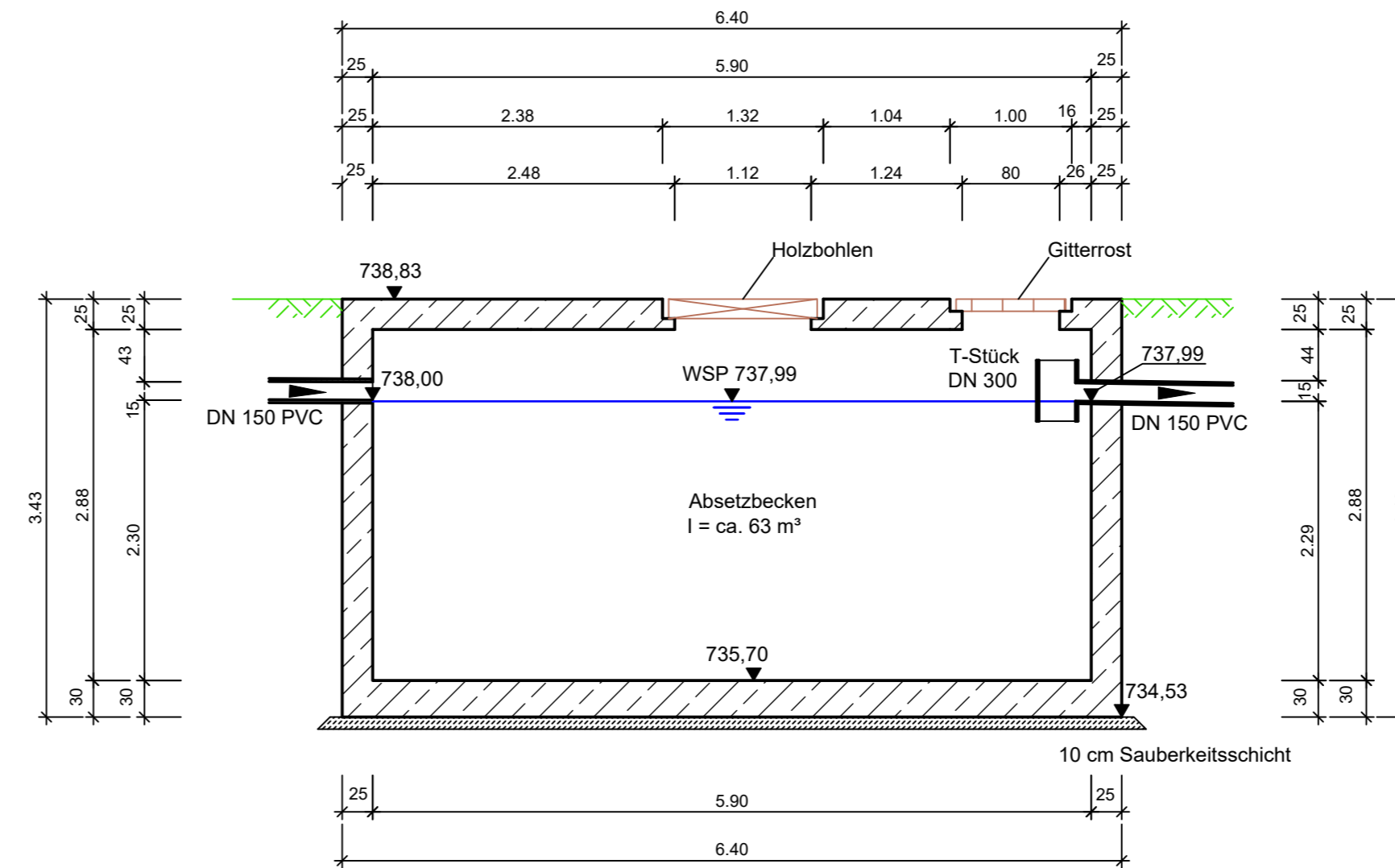


Grundriss



Schnitt A-A



Übersicht:

Index	Änderungen	Datum	gezeichnet	geprüft

**Wasserrechtsverfahren Antragsunterlagen
vom 15. Oktober 2020 - Tektur vom 14. Mai 2021**

Vorhaben: Abwasseranlagen Gemeinde Mauth
Wasserrechtsverfahren Kläranlage Annathal
Landkreis Freyung-Grafenau

Anlage: 6.3

Vorhabensträger: Gemeinde Mauth
Giesekestraße 2
94151 Mauth

Plan-Nr:
Projekt-Nr: 2019-063-00-fg

Verfasser: **WOLF INGENIEURBÜRO GmbH**
Freudenhain 10, 94481 Grafenau
Telefon: +49 8555 9602-0
Telefax: +49 8555 9602-99
www.ibwolf.com | E-Mail: info@ibwolf.com

Datum	gezeichnet	geprüft
Okt 20	K. Haban	A. Wolf

Projektleiter: A. Wolf

Darstellung: **Bauwerksplan Grobstofffang**
Grundriss und Schnitt

Maßstab: 1 : 50

Größe: 287 x 755
Absetzschacht-14-05-2021.dwg

Die vorliegende Zeichnung darf ohne vorherige Genehmigung des Erstellers nicht veröffentlicht, vervielfältigt oder geändert, noch für ein anderes Bauvorhaben genutzt werden, als für das das auf dem Plankopf ausgewiesen ist.

Vorhabensträger:
Entwurfsverfasser: Grafenau, den
Dipl. Ing. Univ. Andreas Wolf

(Datum) (Unterschrift)