

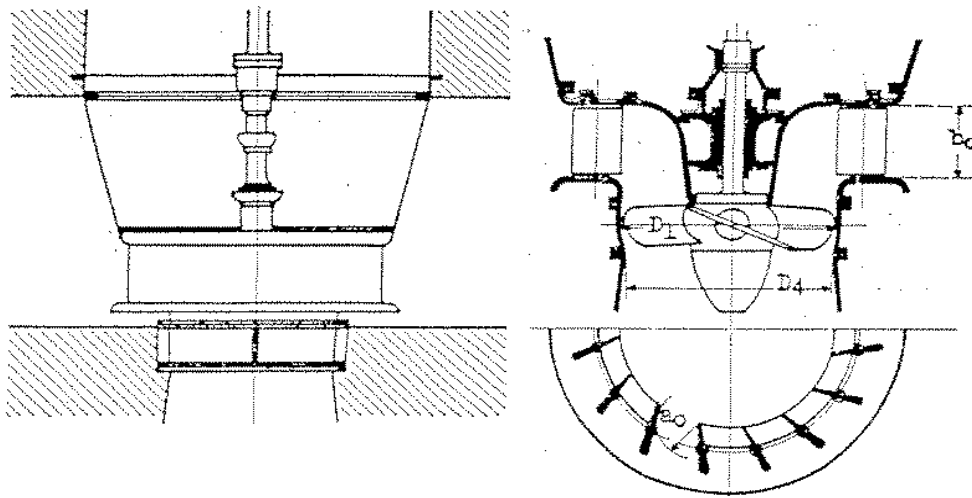
Kraftwerksname: **Hammerschmiede**

Kraftwerksbetreiber: Wolfgang Hartl, Singham 88, 94086 Bad Griesbach

**DATENBLATT DER KAPLAN-SCHACHT-TURBINE**

Fallhöhe (H):	7,50 m	Saugrohrdurchmesser ( $D_s$ ):	650 mm
Wassermenge (Q):	2,00 m <sup>3</sup> /s	LEITSCHAUFELZAHL ( $Z_o$ ):	14 Stck.
LEISTUNG (P) Ausbau	124,00 KW	LEITSCHAUFELHÖHE ( $b_o$ ):	235 mm
DREHZAHL (n):	608 upm	LEITSCHAUFELÖFFNUNG ( $a_o$ ):	120 mm
LAUFRAD Ø ( $D_1$ ):	660 mm	LAUFSCHAUFELZAHL ( $Z_1$ ):	4 Stck.

**KAPLAN-SCHACHT-TURBINE**



Fürstenzell, den  
**Der Planfertiger**

....., den .....  
**Der Gesuchsteller:**