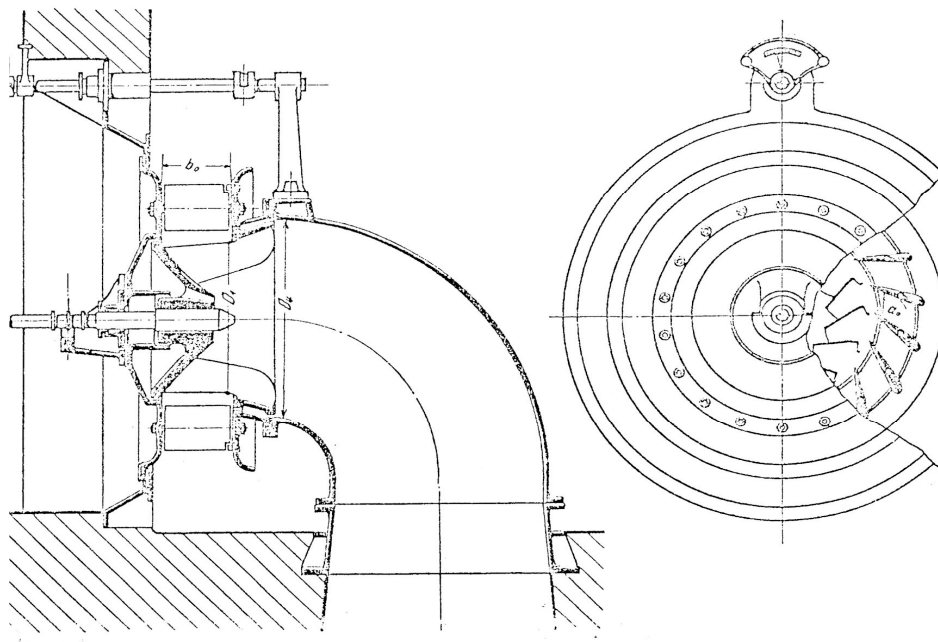


Kraftwerksname: **"Hungersäge"**

Kraftwerksbetreiber: Berta Weigerstorfer, Jahnstraße 15, 94078 Freyung

DATENBLATT DER FRANCIS-TURBINE mit liegender Welle

*Fallhöhe (H):	4,00 m	Saugrohrdurchmesser (D_s):	900 mm
Wassermenge (Q):	1550,00 l/s	LEITSCHAUFELZAHL (Z_o):	16 Stck.
*LEISTUNG (P)	47 kW	LEITSCHAUFELHÖHE (b_o):	260 mm
DREHZAHL (n):	200 upm	LEITSCHAUFELÖFFNUNG (a_o):	88 mm
LAUFRAD \varnothing (D_1):	735 mm		



Fürstenzell, den
Der Planfertiger

Fürstenzell, den
Der Gesuchsteller: