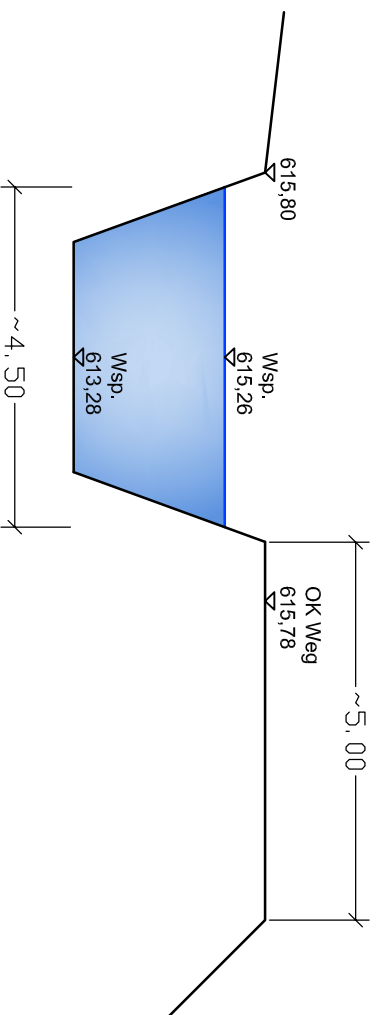
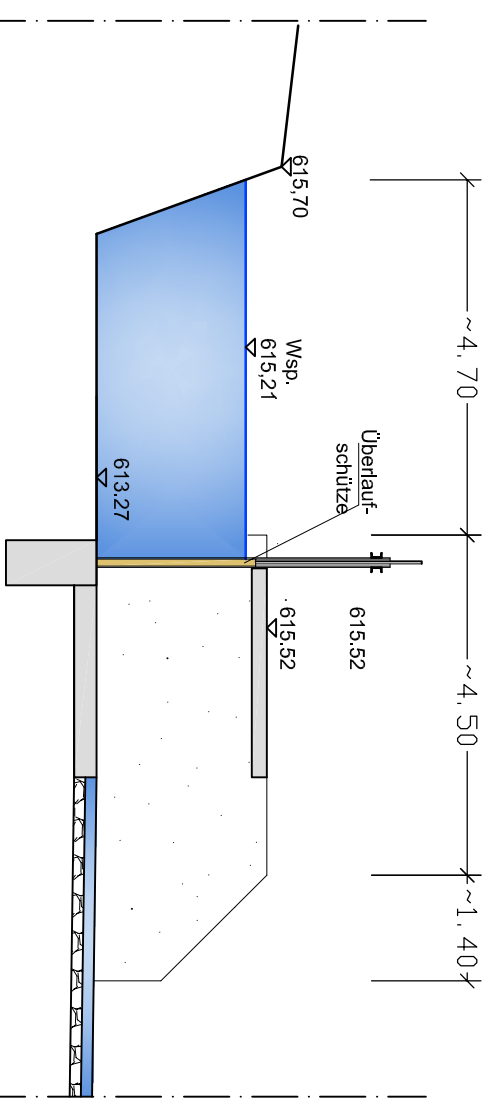


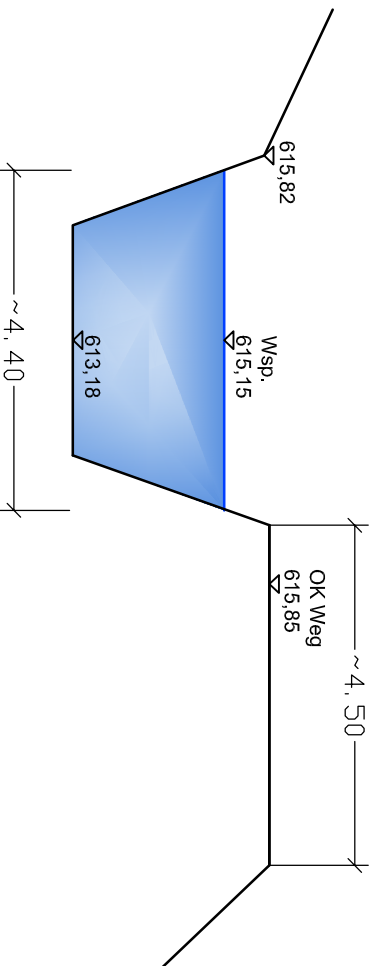
PROFIL / SCHNITT 1-1
Überlaufschütze Wehr



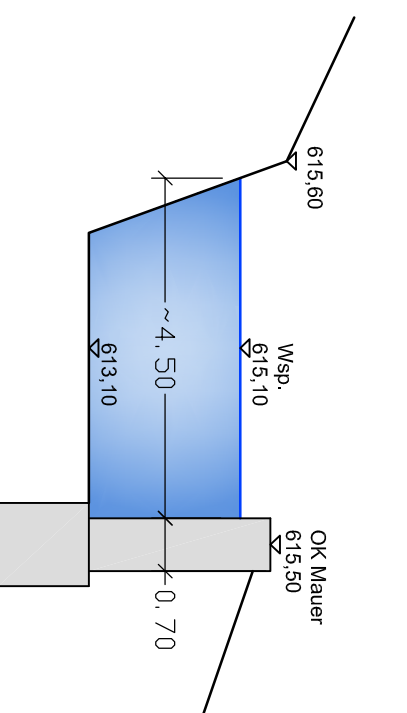
PROFIL 2-2



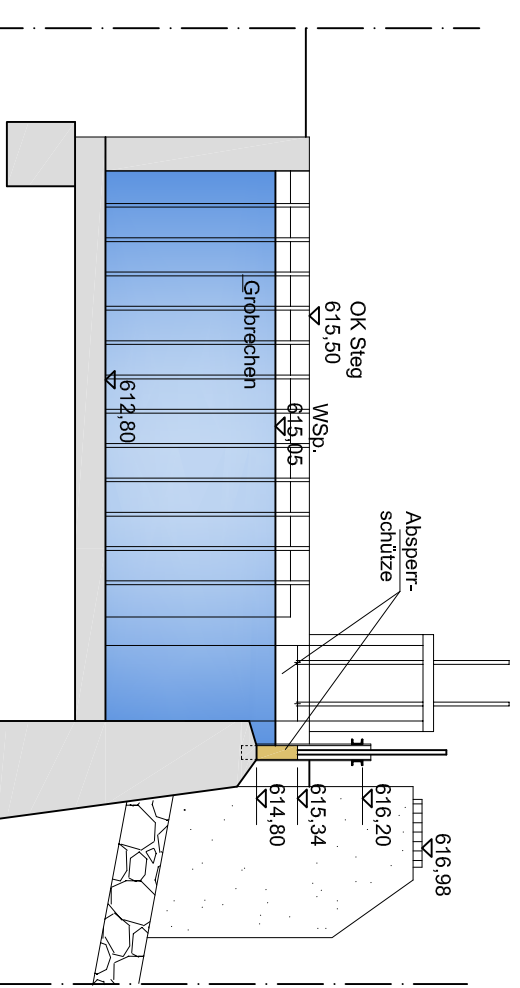
PROFIL / SCHNITT 3-3
Überlaufschütze Kanal



PROFIL 4-4



PROFIL 5-5



PROFIL / SCHNITT 6-6
Kraftthaus

**Sämtliche Höhenangaben
nach Höhensystem DHHN 12**

Fürstenzell, den
Der Planfertiger

..... den
Der Gestuchsteller

Datum: Febr. 2020	Querprofile Oberwasserkanal
Bearb. A. Brunner	
Gepr. R. Gugelzer	
Wasserkraftanlage "Hungersee" in Freyung am Saubach	
Berta Weigerstorfer Jahnstraße 15 94078 Freyung	M 1:100
Beilage 6.7.2	